

# **Palaikomos maksimalios konfigūracijos**

Suderinamumo vadovas

## **Turinys**

e-STUDIO408P/478P .....	4
e-STUDIO408S/448S .....	5
e-STUDIO478S .....	6
e-STUDIO388CP .....	7
e-STUDIO338CS/388CS .....	8
e-STUDIO528P .....	9
e-STUDIO389CS/479CS .....	13
Spausdintuvo stovas.....	14

2018 rugs.

### **Palaikomos maksimalios konfigūracijos**

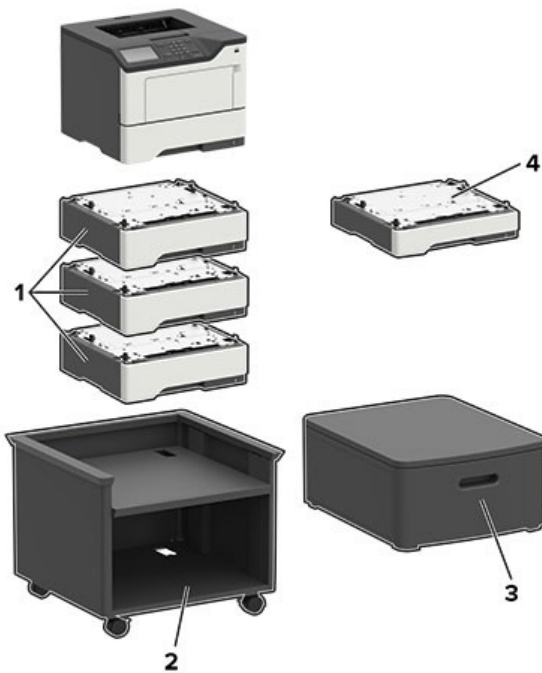
Šiose lentelėse pateikiama informacija apie kiekvieno spausdintuvo maksimalias galimas konfigūracijas, elementus ir spintelę.

Kiekvienoje eilutėje nurodoma maksimali konfigūracija. Jei elementas pašalinamas iš konkrečios eilutės, informacija vis dar nurodo leistiną konfigūraciją.

Kai kurios parinktys nepalaikomos kai kuriuose pardavimo regionuose.



## e-STUDIO408P/478P



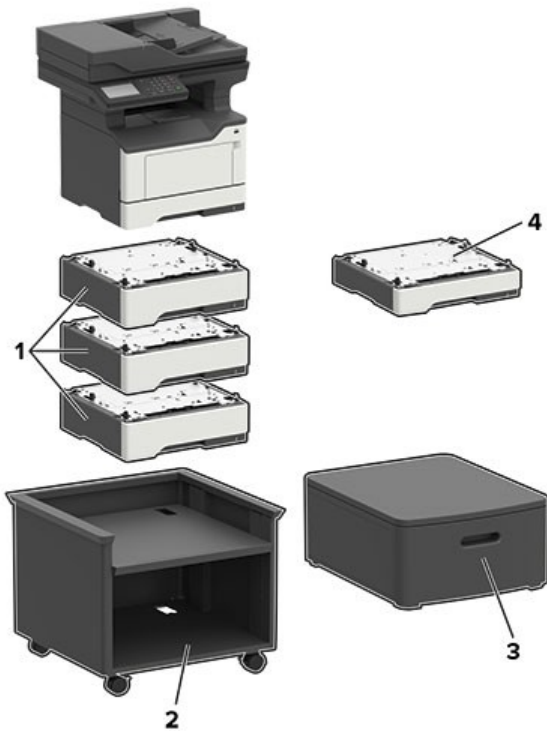
## Spausdintuvo pasirinktys, maksimalios konfigūracijos, gaminio pavadinimas ir matmenys

	Elementas	Vieta				Pavadinimas	Matmenys (Aukštis, plotis, gylis)
		Stalas	Grindys	Reguliuojamas spausdintuvo stovas	Sukiojama spintelė		
1	550-Popieriaus dėklas <sup>*1, *2</sup>	3	3	3	3	KD-1061	126 x 389 x 374 mm (5 x 15,7 x 14,7 colio)
2	Reguliuojamas spausdintuvo stovas	nėra	1	nėra	nėra	KK-3200	584 x 597 x 597 mm (23 x 23,5 x 23,5 colio)
3	Sukiojama spintelė	1	1	nėra	nėra	MH-3100	263 x 476 x 600 mm (10,4 x 18,7 x 23,6 colio)
4	250-Popieriaus dėklas <sup>*1, *2</sup>	3	3	3	3	KD-1060	95 x 389 x 374 mm (3,7 x 15,7 x 14,7 colio)

\*1 Papildomi padėklai gali būti montuojami bet kokia tvarka.

\*2 Su e-STUDIO408P galima konfigūruoti tik vieną papildomą dėklą.

Spausdintuvo modelis	Matmenys (Aukštis, plotis, gylis)
e-STUDIO408P	260 x 399 x 374 mm (10,2 x 15,7 x 14,7 colio)
e-STUDIO478P	303 x 399 x 374 mm (11,9 x 15,7 x 14,7 colio)

**e-STUDIO408S/448S****Spausdintuvo pasirinktys, maksimalios konfigūracijos, gaminio pavadinimas ir matmenys**

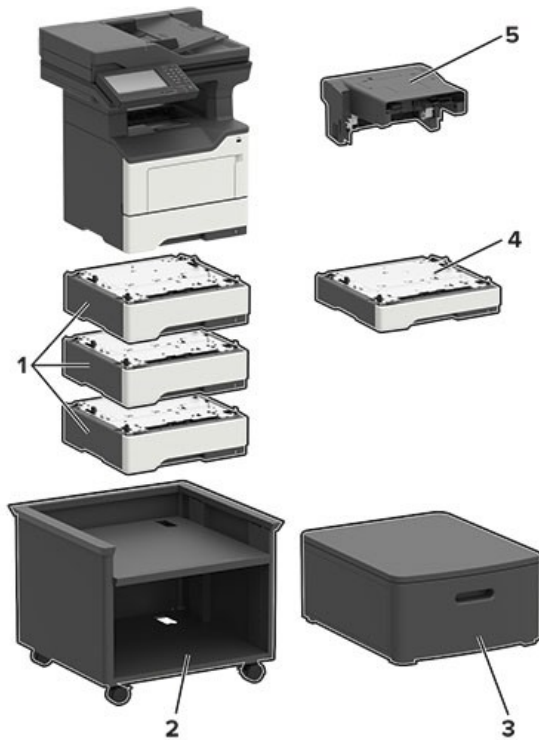
	Elementas	Vieta				Pavadinimas	Matmenys (Aukštis, plotis, gylis)
		Stalas	Grindys	Reguliuojamas spausdintuvo stovas	Sukiojama spintelė		
1	550-Popieriaus dėklas <sup>*1, *2</sup>	3	3	3	3	KD-1061	126 x 389 x 374 mm (5 x 15,7 x 14,7 colio)
2	Reguliuojamas spausdintuvo stovas	nėra	1	nėra	nėra	KK-3200	584 x 597 x 597 mm (23 x 23,5 x 23,5 colio)
3	Sukiojama spintelė	1	1	nėra	nėra	MH-3100	263 x 476 x 600 mm (10,4 x 18,7 x 23,6 colio)
4	250-Popieriaus dėklas <sup>*1, *2</sup>	3	3	3	3	KD-1060	95 x 389 x 374 mm (3,7 x 15,7 x 14,7 colio)

\*1 Papildomi padėklai gali būti montuojami bet kokia tvarka.

\*2 Su e-STUDIO408S galima sukongūruoti tik vieną papildomą popieriaus dėklą.

Spausdintuvo modelis	Matmenys (Aukštis, plotis, gylis)
e-STUDIO408S	467 x 399 x 429,5 mm (18,4 x 15,7 x 16,9 colio)
e-STUDIO448S	477 x 489 x 429,5 mm (18,8 x 19,3 x 16,9 colio)

## e-STUDIO478S



## Spausdintuvo pasirinktys, maksimalios konfigūracijos, gaminio pavadinimas ir matmenys

	Elementas	Vieta				Pavadinimas	Matmenys (Aukštis, plotis, gylis)
		Stalas	Grindys	Reguliuojamas spausdintuvo stovas	Sukiojama spintelė		
1	550-Popieriaus dėklas*	3	3	3	3	KD-1061	126 x 389 x 374 mm (5 x 15,7 x 14,7 colio)
2	Reguliuojamas spausdintuvo stovas	nėra	1	nėra	nėra	KK-3200	584 x 597 x 597 mm (23 x 23,5 x 23,5 colio)
3	Sukiojama spintelė	1	1	nėra	nėra	MH-3100	263 x 476 x 600 mm (10,4 x 18,7 x 23,6 colio)
4	250-Popieriaus dėklas*	3	3	3	3	KD-1060	95 x 389 x 374 mm (3,7 x 15,7 x 14,7 colio)
5	Segiklis	1	1	1	1	MJ-1044	195 x 409 x 371 mm (7,7 x 16,1 x 14,6 colio)

\* Papildomi padėklai gali būti montuojami bet kokia tvarka.

Spausdintuvo modelis	Matmenys (Aukštis, plotis, gylis)
e-STUDIO478S	545 x 489 x 476,5 mm (21,5 x 19,3 x 18,8 colio)

**e-STUDIO388CP****Spausdintuvo pasirinktys, maksimalios konfigūracijos, gaminio pavadinimas ir matmenys**

	Elementas	Vieta				Pavadinimas	Matmenys (Aukštis, plotis, gylis)
		Stalas	Grindys	Reguliuojamas spausdintuvo stovas	Sukiojama spintelė		
1	Dvigubas 650 lapų dėklas	1	1	1	1	KD-1064	133 x 424 x 416 mm (5,2 x 16,7 x 16,4 colio)
2	550-Popieriaus dėklas*	1	1	1	1	KD-1063	133 x 424 x 416 mm (5,2 x 16,7 x 16,4 colio)
3	Reguliuojamas spausdintuvo stovas	nėra	1	nėra	nėra	KK-3200	584 x 597 x 597 mm (23 x 23,5 x 23,5 colio)
4	Sukiojama spintelė	1	1	nėra	nėra	MH-3100	263 x 476 x 600 mm (10,4 x 18,7 x 23,6 colio)

\* Kai įrengiama su dvigubu 650 lapų dėklu, padėkite šį dėklą konfigūracijos apačioje.

Spausdintuvo modelis	Matmenys (Aukštis, plotis, gylis)
e-STUDIO388CP	545 x 489 x 476,5 mm (21,5 x 19,3 x 18,8 colio)

**e-STUDIO338CS/388CS****Spausdintuvo pasirinktys, maksimalios konfigūracijos, gaminio pavadinimas ir matmenys**

	Elementas	Vieta				Pavadinimas	Matmenys (Aukštis, plotis, gylis)
		Stalas	Grindys	Reguliuojamas spausdintuvo stovas	Sukiojama spintelė		
1	Dvigubas 650 lapų dėklas* <sup>1</sup>	1	1	1	1	KD-1064	133 x 424 x 416 mm (5,2 x 16,7 x 16,4 colio)
2	550 lapų dėklas* <sup>2</sup>	1	1	1	1	KD-1063	133 x 424 x 416 mm (5,2 x 16,7 x 16,4 colio)
3	Reguliuojamas spausdintuvo stovas	nėra	1	nėra	nėra	KK-3200	584 x 597 x 597 mm (23 x 23,5 x 23,5 colio)
4	Sukiojama spintelė	1	1	nėra	nėra	MH-3100	263 x 476 x 600 mm (10,4 x 18,7 x 23,6 colio)

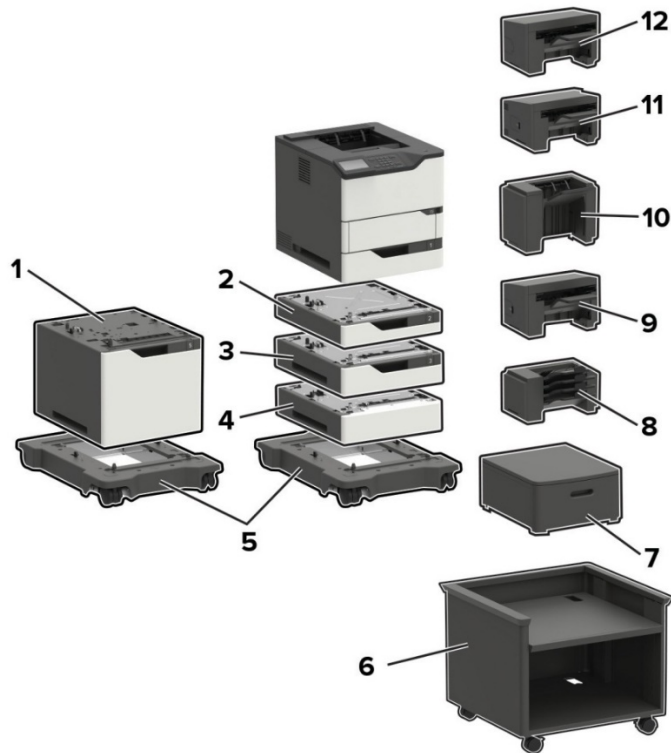
\*1 Kai įrengiama su 550 lapų dėklu, padėkite šį dėklą po spausdintuvu.

\*2 Kai įrengiama su dvigubu 650 lapų dėklu, padėkite šį dėklą konfigūracijos apačioje.

Spausdintuvo modelis	Matmenys (Aukštis, plotis, gylis)
e-STUDIO338CS, 388CS	462 x 442 x 588 mm (18,2 x 17,4 x 23,1 colio)



## e-STUDIO528P



## Spausdintuvo pasirinktys, gaminio pavadinimas ir matmenys

	Elementas	Pavadinimas	Matmenys (Aukštis, plotis, gylis)
1	2100 lapų dėklas	KD-1069	350 x 428 x 510 mm (13,8 x 16,8 x 20,1 colio)
2	250 lapų dėklas	KD-1065	80 x 428 x 510 mm (3,2 x 16,8 x 20,1 colio)
	250 lapų rakinamas dėklas	KD-1067	
3	550 lapų dėklas	KD-1066	133 x 424 x 416 mm (5,2 x 16,7 x 16,4 colio)
	550 lapų rakinamas dėklas	KD-1068	
4	Tarpiklis	KK-4100	110 x 428 x 510 mm (4,3 x 16,8 x 20,1 colio)
5	Ratukinis pagrindas	KK-4200	126 x 521 x 693 mm (5 x 20,5 x 27,3 colio)
6	Reguliuojamas spausdintuvo stovas	KK-3210	521 x 653 x 625 mm (20,5 x 25,7 x 24,6 colio)
7	Sukiojama spintelė	MH-3100	263 x 476 x 600 mm (10,4 x 18,7 x 23,6 colio)
8	4 dalių pašto dėžutė	MJ-5017	272 x 421 x 384 mm (10,7 x 16,6 x 15,1 colio)
9	Išleidimo plėtiklis	MJ-5019	165 x 421 x 380 mm (6,5 x 16,6 x 15 colio)
10	Didelės talpos išleidimo plėtiklis	MJ-5018	310 x 421 x 335 mm (12,2 x 16,6 x 13,2 colio)

11	Susegimo, skylmušos užbaigtuvos	MJ-1046	263 x 462 x 507 mm (10,3 x 18,2 x 20 colio)
12	Susegimo užbaigtuvos	MJ-1045	246 x 435 x 414 mm (9,7 x 17,1 x 16,3 colio)

### Spausdintuvo įvesties parinktys, spintelės, maksimalios konfigūracijos ir vieta

Elementas	Vieta				
	Stalas	Sukiojama spintelė	Grindys <sup>*3</sup>	Ratukinis pagrindas <sup>*4, *6</sup>	Reguliuojamas spausdintuvo stovas <sup>*4</sup>
250 lapų dėklas <sup>*1, *2, *3, *4</sup>	4	4	2	4	4
250 lapų rakinamas dėklas <sup>*1, *2, *3, *4</sup>					
550 lapų dėklas <sup>*1, *2, *3, *4</sup>			1	3	3
550 lapų rakinamas dėklas <sup>*1, *2, *3, *4</sup>					
Tarpiklis					
2100 lapų dėklas <sup>*2, *6</sup>	nėra	nėra	nėra	1	nėra
Ratukinis pagrindas <sup>*4, *6</sup>	nėra	nėra	1	nėra	nėra
Reguliuojamas spausdintuvo stovas <sup>*4, *7</sup>	nėra	nėra	1	nėra	nėra
Sukiojama spintelė	1	nėra	1	nėra	nėra

\*1 Šį dėklą galima konfigūruoti bet kokia tvarka su kitais pasirenkamais dėklais.

\*2 Įstačius 2100 lapų dėklą galima naudoti tik vieną pasirenkamą 250 arba 550 lapų dėklą. Padėkite 2100 lapų dėklą konfigūracijos apačioje.

\*3 Statant konfigūraciją ant grindų, galima naudoti tik vieną pasirenkamą 250 lapų dėklą arba vieną pasirenkamą 550 lapų dėklą ar tarpiklį.

\*4 Statydami konfigūraciją ant ratukinio pagrindo arba reguliuojamo spausdintuvo stovo, laikykitės maksimalios konfigūracijos instrukcijų. Jei naudojami trys pasirenkami 550 lapų dėklai arba tarpikliai, negalima naudoti pasirenkamų 250 lapų dėklų. Jei naudojami du \*550 lapų dėklai arba tarpikliai, galima naudoti tik vieną 250 lapų dėklą. Jei naudojamas vienas \*550 lapų dėklas arba tarpiklis, galima naudoti iki trijų 250 lapų dėklų.

\*5 Naudodami tarpiklį pirma sumontuokite jį, o tada virš jo sumontuokite bet kokius kitus pasirenkamus dėklus. Tarpiklio nemontuokite su 2100 lapų dėklų.

\*6 2100 lapų dėklui reikia ratukinio pagrindo.

\*7 Daugiau informacijos apie palaikomas konfigūracijas ieškokite „Reguliuojamas spausdintuvo stovas KK-3210“ 14 puslapyje.

## Spausdintuvo išleidimo parinktys, maksimalios konfigūracijos ir vieta

Elementas	Vieta				
	Stalas	Sukiojama spintelė	Grindys <sup>*3</sup>	Ratukinis pagrindas	Reguliuojamas spausdintuvo stovas
4 dalių pašto dėžutė <sup>*1, *4</sup>	3	3	3	3	3
Išleidimo plėtiklis <sup>*1, *2, *4</sup>					
Didelės talpos išleidimo plėtiklis <sup>*2, *3</sup>	1	1	1	1	1
Susegimo užbaigtuvas <sup>*5</sup>	1	1	1	1	1
Susegimo, skylmušos užbaigtuvas <sup>*6</sup>	1	1	1	1	1

\*1 4 dalių pašto dėžutės ir išleidimo plėtiklius galima sumontuoti bet kokia tvarka.

\*2 Vienas išleidimo plėtiklis yra vienintelis pasirinkimas, kurį galima uždėti ant didelės talpos išleidimo plėtiklio.

\*3 Po didelės talpos išleidimo plėtikliu negalima montuoti jokio kito išleidimo pasirinkimo.

\*4 Naudodami su susegimo užbaigtuvu, padėkite šį pasirinkimą po juo.

\*5 Susegimo užbaigtuvas visuomet yra konfigūracijos viršuje. Po juo galima sumontuoti papildomą 4 dalių pašto dėžutę arba išleidimo plėtiklį.

\*6 Su bet kuria išleidimo parinktimi nenaudokite susegimo, skylmušos užbaigtuvo.

Spausdintuvo modelis	Matmenys (Aukštis, plotis, gylis)
e-STUDIO528P	441 x 428 x 510 mm (17,4 x 16,85 x 20,1 colio)

## Maksimali grindų konfigūracija



## Maksimali stalo arba darbatalio konfigūracija



## Maksimali sukiojamos spintelės konfigūracija



## Maksimali reguliuojamo spausdintuvo stovo konfigūracija



**Maksimali ratukinio pagrindo konfigūracija**



**Maksimali 4 dalių pašto dėžutės konfigūracija**



**Maksimali didelės talpos išleidimo plėtiklio konfigūracija**

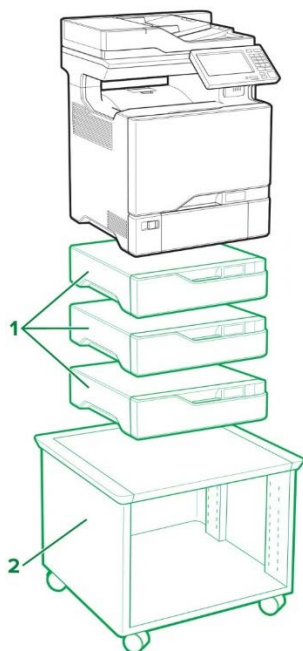


**Maksimali susegimo, skylmušos užbaigtuvo konfigūracija**



**Maksimali susegimo užbaigtuvo konfigūracija**



**e-STUDIO389CS/479CS**

Legenda:  – Standartinis  – Pasirenkamas

**Spausdintuvo pasirinktys, maksimalios konfigūracijos, gaminio pavadinimas ir matmenys**

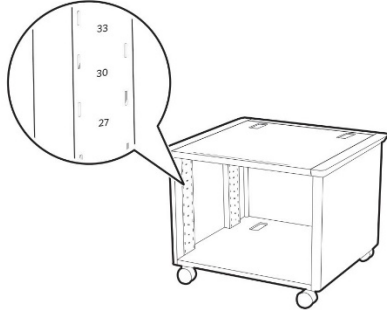
	Elementas	Vieta			Pavadinimas	Matmenys (Aukštis, plotis, gylis)
		Stalas	Grindys	Reguliuojamas spausdintuvo stovas		
1	550-lapų dėklas	3	3	3	KD-1070	119 x 463 x 483 mm (4,7 x 18,23 x 19 colio)
2	Reguliuojamas spausdintuvo stovas*	nėra	1	nėra	KK-3210	521 x 653 x 625 mm (20,5 x 25,7 x 24,6 colio)

\* Informacijas apie palaikomas konfigūracijas ieškokite „Reguliuojamas spausdintuvo stovas KK-3210“ 14 puslapyje.

Spausdintuvo modelis	Matmenys (Aukštis, plotis, gylis)
e-STUDIO389CS, 479CS	648 x 505 x 533 mm (25,5 x 19,9 x 21 colio)

## Spausdintuvo stovas

### Reguliuojamas spausdintuvo stovas KK-3210



### Spausdintuvo pasirinktys, maksimalios konfigūracijos, gaminio pavadinimas ir matmenys

Lentynos vieta	e-STUDIO528P	e-STUDIO389CS/479CS
Aukščiausia	Bazinis spausdintuvas	Bazinis spausdintuvas
41	Bazinis spausdintuvas + vienas pasirenkamas 250 lapų dėklas	nėra
37	Bazinis spausdintuvas + vienas pasirenkamas 550 lapų dėklas	Bazinis spausdintuvas + vienas pasirenkamas 550 lapų dėklas
33	Bazinis spausdintuvas + du pasirenkami 250 lapų dėklai	nėra
30	Bazinis spausdintuvas + vienas pasirenkamas 550 lapų dėklas + vienas pasirenkamas 250 lapų dėklas	nėra
27	Bazinis spausdintuvas + du pasirenkami 550 lapų dėklai	nėra
25	Bazinis spausdintuvas + trys pasirenkami 250 lapų dėklai	Bazinis spausdintuvas + du pasirenkami 550 lapų dėklai
22	Bazinis spausdintuvas + du pasirenkami 250 lapų dėklai + vienas pasirenkamas 550 lapų dėklas	nėra
19	Bazinis spausdintuvas + vienas pasirenkamas 250 lapų dėklas + du pasirenkami 550 lapų dėklai	nėra
16	Bazinis spausdintuvas + keturi pasirenkami 250 lapų dėklai	nėra
	Bazinis spausdintuvas + trys pasirenkami 550 lapų dėklai	
13	Bazinis spausdintuvas + trys pasirenkami 250 lapų dėklai + vienas pasirenkamas 550 lapų dėklas	Bazinis spausdintuvas + trys pasirenkami 550 lapų dėklai