

# Maximal unterstützte Konfigurationen

Kompatibilitätsleitfaden

## Inhalt

e-STUDIO408P/478P .....	4
e-STUDIO408S/448S .....	5
e-STUDIO478S.....	6
e-STUDIO388CP .....	7
e-STUDIO338CS/388CS .....	8
e-STUDIO528P.....	9
e-STUDIO389CS/479CS .....	13
Druckerstellschrank .....	14

Sep. 2018

### **Maximal unterstützte Konfigurationen**

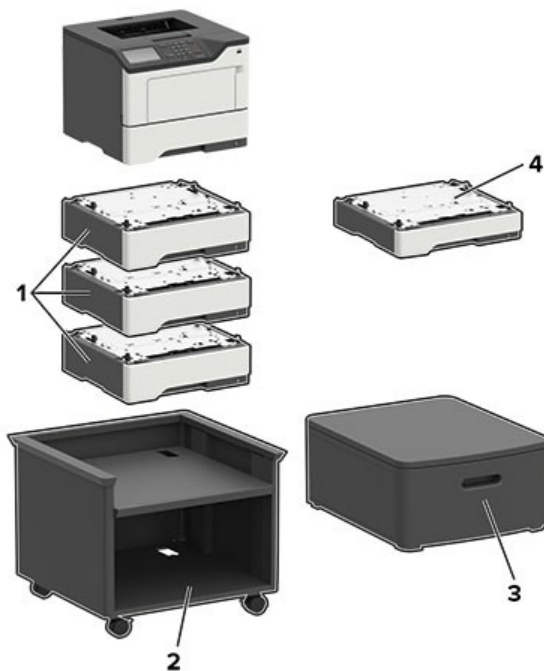
Die nachfolgenden Tabellen informieren über die maximal mögliche Konfiguration jedes Druckers mit Optionen und Stellschranken.

In jeder Tabellenzeile ist die maximale Konfiguration aufgeführt. Wenn eine Option in einer bestimmten Zeile fehlt, kann dies dennoch auf eine akzeptable Konfiguration hindeuten.

Einige Optionen werden, je nach Vertriebsgebiet, nicht unterstützt.



## e-STUDIO408P/478P



## Druckeroptionen, maximale Konfigurationen, Produktbezeichnung und Abmessungen

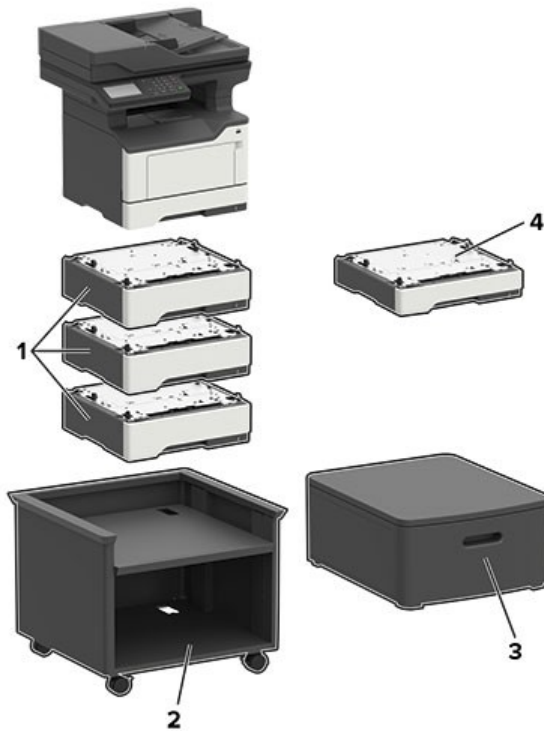
	Option	Platzierung				Produktbezeichnung	Abmessungen (Höhe, Breite, Tiefe)
		Tisch oder Arbeitsfläche	Boden	Justierbarer Druckerstellschrank	Drehbarer Unterschrank		
1	550-Blatt Kassette* <sup>1, *2</sup>	3	3	3	3	KD-1061	126 x 389 x 374 mm (5 x 15,7 x 14,7 Zoll)
2	Justierbarer Druckerstellschrank	N/A	1	N/A	N/A	KK-3200	584 x 597 x 597 mm (23 x 23,5 x 23,5 Zoll)
3	Drehbarer Unterschrank	1	1	N/A	N/A	MH-3100	263 x 476 x 600 mm (10,4 x 18,7 x 23,6 Zoll)
4	250-Blatt Kassette* <sup>1, *2</sup>	3	3	3	3	KD-1060	95 x 389 x 374 mm (3,7 x 15,7 x 14,7 Zoll)

\*1 Die optionalen Kassetten können in beliebiger Reihenfolge installiert werden.

\*2 Die e-STUDIO408P kann nur mit einer optionalen Kassette konfiguriert werden.

Druckermodell	Abmessungen (Höhe, Breite, Tiefe)
e-STUDIO408P	260 x 399 x 374 mm (10,2 x 15,7 x 14,7 Zoll)
e-STUDIO478P	303 x 399 x 374 mm (11,9 x 15,7 x 14,7 Zoll)

## e-STUDIO408S/448S



## Druckeroptionen, maximale Konfigurationen, Produktbezeichnung und Abmessungen

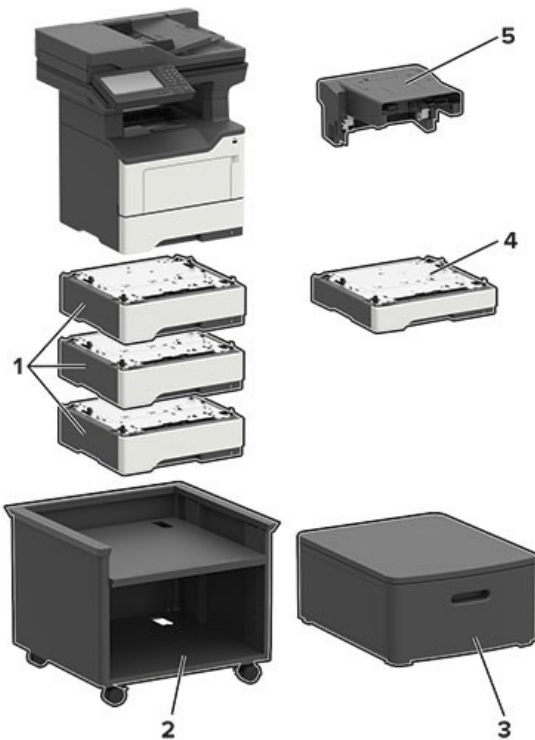
	Option	Platzierung				Produktbezeichnung	Abmessungen (Höhe, Breite, Tiefe)
		Tisch oder Arbeitsfläche	Boden	Justierbarer Druckerstellschrank	Drehbarer Unterschrank		
1	550-Blatt Kassette <sup>*1, *2</sup>	3	3	3	3	KD-1061	126 x 389 x 374 mm (5 x 15,7 x 14,7 Zoll)
2	Justierbarer Druckerstellschrank	N/A	1	N/A	N/A	KK-3200	584 x 597 x 597 mm (23 x 23,5 x 23,5 Zoll)
3	Drehbarer Unterschrank	1	1	N/A	N/A	MH-3100	263 x 476 x 600 mm (10,4 x 18,7 x 23,6 Zoll)
4	250-Blatt Kassette <sup>*1, *2</sup>	3	3	3	3	KD-1060	95 x 389 x 374 mm (3,7 x 15,7 x 14,7 Zoll)

\*1 Die optionalen Kassetten können in beliebiger Reihenfolge installiert werden.

\*2 Die e-STUDIO408S kann nur mit einer optionalen Kassette konfiguriert werden.

Druckermodell	Abmessungen (Höhe, Breite, Tiefe)
e-STUDIO408S	467 x 399 x 429,5 mm (18,4 x 15,7 x 16,9 Zoll)
e-STUDIO448S	477 x 489 x 429,5 mm (18,8 x 19,3 x 16,9 Zoll)

## e-STUDIO478S



## Druckeroptionen, maximale Konfigurationen, Produktbezeichnung und Abmessungen

	Option	Platzierung				Produktbezeichnung	Abmessungen (Höhe, Breite, Tiefe)
		Tisch oder Arbeitsfläche	Boden	Justierbarer Druckerstellschrank	Drehbarer Unterschrank		
1	550-Blatt Kassette*	3	3	3	3	KD-1061	126 x 389 x 374 mm (5 x 15,7 x 14,7 Zoll)
2	Justierbarer Druckerstellschrank	N/A	1	N/A	N/A	KK-3200	584 x 597 x 597 mm (23 x 23,5 x 23,5 Zoll)
3	Drehbarer Unterschrank	1	1	N/A	N/A	MH-3100	263 x 476 x 600 mm (10,4 x 18,7 x 23,6 Zoll)
4	250-Blatt Kassette*	3	3	3	3	KD-1060	95 x 389 x 374 mm (3,7 x 15,7 x 14,7 Zoll)
5	Hefter-Finisher	1	1	1	1	MJ-1044	195 x 409 x 371 mm (7,7 x 16,1 x 14,6 Zoll)

\* Die optionalen Kassetten können in beliebiger Reihenfolge installiert werden.

Druckermodell	Abmessungen (Höhe, Breite, Tiefe)
e-STUDIO478S	545 x 489 x 476,5 mm (21,5 x 19,3 x 18,8 Zoll)

## e-STUDIO388CP



## Druckeroptionen, maximale Konfigurationen, Produktbezeichnung und Abmessungen

	Option	Platzierung				Produktbezeichnung	Abmessungen (Höhe, Breite, Tiefe)
		Tisch oder Arbeitsfläche	Boden	Justierbarer Druckerstellschrank	Drehbarer Unterschrank		
1	650-Blatt Duo-Kassette	1	1	1	1	KD-1064	133 x 424 x 416 mm (5,2 x 16,7 x 16,4 Zoll)
2	550-Blatt Kassette*	1	1	1	1	KD-1063	133 x 424 x 416 mm (5,2 x 16,7 x 16,4 Zoll)
3	Justierbarer Druckerstellschrank	N/A	1	N/A	N/A	KK-3200	584 x 597 x 597 mm (23 x 23,5 x 23,5 Zoll)
4	Drehbarer Unterschrank	1	1	N/A	N/A	MH-3100	263 x 476 x 600 mm (10,4 x 18,7 x 23,6 Zoll)

\* In Kombination mit der 650-Blatt Duo-Kassette, muss diese Kassette am unteren Ende der Konfiguration installiert werden.

Druckermodell	Abmessungen (Höhe, Breite, Tiefe)
e-STUDIO388CP	545 x 489 x 476,5 mm (21,5 x 19,3 x 18,8 Zoll)

## e-STUDIO338CS/388CS



## Druckeroptionen, maximale Konfigurationen, Produktbezeichnung und Abmessungen

	Option	Platzierung				Produktbezeichnung	Abmessungen (Höhe, Breite, Tiefe)
		Tisch oder Arbeitsfläche	Boden	Justierbarer Druckerstellschrank	Drehbarer Unterschrank		
1	650-Blatt Duo-Kassette <sup>*1</sup>	1	1	1	1	KD-1064	133 x 424 x 416 mm (5,2 x 16,7 x 16,4 Zoll)
2	550-Blatt Kassette <sup>*2</sup>	1	1	1	1	KD-1063	133 x 424 x 416 mm (5,2 x 16,7 x 16,4 Zoll)
3	Justierbarer Druckerstellschrank	N/A	1	N/A	N/A	KK-3200	584 x 597 x 597 mm (23 x 23,5 x 23,5 Zoll)
4	Drehbarer Unterschrank	1	1	N/A	N/A	MH-3100	263 x 476 x 600 mm (10,4 x 18,7 x 23,6 Zoll)

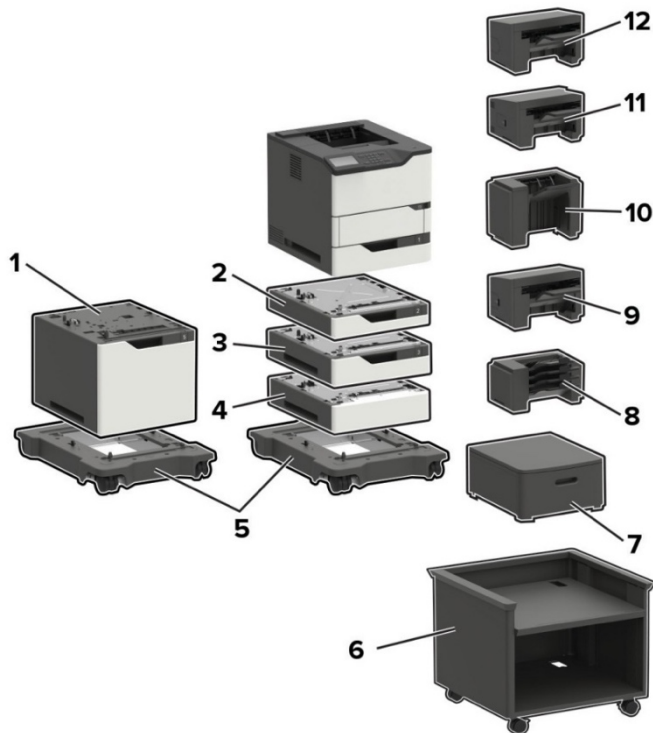
\*1 In Kombination mit der 550-Blatt Kassette, muss diese Kassette unter dem Drucker installiert werden.

\*2 In Kombination mit der 650-Blatt Duo-Kassette, muss diese Kassette am unteren Ende der Konfiguration installiert werden.

Druckermodell	Abmessungen (Höhe, Breite, Tiefe)
e-STUDIO338CS, 388CS	462 x 442 x 588 mm (18,2 x 17,4 x 23,1 Zoll)



## e-STUDIO528P



## Druckeroptionen, Produktbezeichnung und Abmessungen

	Option	Produktbezeichnung	Abmessungen (Höhe, Breite, Tiefe)
1	2100-Blatt Kassette	KD-1069	350 x 428 x 510 mm (13,8 x 16,8 x 20,1 Zoll)
2	250-Blatt Kassette	KD-1065	80 x 428 x 510 mm (3,2 x 16,8 x 20,1 Zoll)
	250-Blatt abschließbare Kassette	KD-1067	
3	550-Blatt Kassette	KD-1066	133 x 424 x 416 mm (5,2 x 16,7 x 16,4 Zoll)
	550-Blatt abschließbare Kassette	KD-1068	
4	Ausgleichselement	KK-4100	110 x 428 x 510 mm (4,3 x 16,8 x 20,1 Zoll)
5	Laufrollen-Bodenplatte	KK-4200	126 x 521 x 693 mm (5 x 20,5 x 27,3 Zoll)
6	Justierbarer Druckerstellschrank	KK-3210	521 x 653 x 625 mm (20,5 x 25,7 x 24,6 Zoll)
7	Drehbarer Unterschrank	MH-3100	263 x 476 x 600 mm (10,4 x 18,7 x 23,6 Zoll)
8	4-Fach Mailbox	MJ-5017	272 x 421 x 384 mm (10,7 x 16,6 x 15,1 Zoll)
9	Ausgabefach-Erweiterung	MJ-5019	165 x 421 x 380 mm (6,5 x 16,6 x 15 Zoll)

10	Ausgabefach-Erweiterung, hohe Kapazität	MJ-5018	310 x 421 x 335 mm (12,2 x 16,6 x 13,2 Zoll)
11	Finisher mit Hefter, Locher	MJ-1046	263 x 462 x 507 mm (10,3 x 18,2 x 20 Zoll)
12	Finisher mit Hefter	MJ-1045	246 x 435 x 414 mm (9,7 x 17,1 x 16,3 Zoll)

## Drucker-Einzugsoptionen, Einbauelemente, maximale Konfigurationen und Platzierung

Option	Platzierung						
	Tisch oder Arbeitsfläche	Drehbarer Unterschrank	Boden <sup>*3</sup>	Laufrollen-Bodenplatte <sup>*4, *6</sup>	Justierbarer Druckerstell-schrank <sup>*4</sup>		
250-Blatt Kassette <sup>*1, *2, *3, *4</sup>	4	4	2	4	4		
250-Blatt abschließbare Kassette <sup>*1, *2, *3, *4</sup>							
550-Blatt Kassette <sup>*1, *2, *3, *4</sup>			1			3	3
550-Blatt abschließbare Kassette <sup>*1, *2, *3, *4</sup>							
Ausgleichselement							
2100-Blatt Kassette <sup>*2, *6</sup>	N/A	N/A	N/A	1	N/A		
Laufrollen-Bodenplatte <sup>*4, *6</sup>	N/A	N/A	1	N/A	N/A		
Justierbarer Druckerstell-schrank <sup>*4</sup>	N/A	N/A	1	N/A	N/A		
Drehbarer Unterschrank	1	N/A	1	N/A	N/A		

\*1 Kann mit weiteren optionalen Kassetten in beliebiger Reihenfolge kombiniert werden.

\*2 Nur eine 250- oder 550-Blatt Kassette kann in Verbindung mit der 2100-Blatt Kassette genutzt werden. Die 2100-Blatt Kassette muss am unteren Ende der Konfiguration installiert werden.

\*3 Bei einer Konfiguration auf dem Boden kann nur eine optionale 250-Blatt Kassette mit der optionalen 550-Blatt Kassette oder dem Ausgleichselement kombiniert werden.

\*4 Bei einer Konfiguration auf der Laufrollen-Bodenplatte oder dem justierbaren Druckerstell-schrank, sind folgende Konfigurationshinweise zu beachten. Werden drei optionale 550-Blatt Kassetten oder Ausgleichselemente genutzt, kann keine optionale 250-Blatt Kassette genutzt werden. Werden zwei \*550-Blatt Kassetten oder Ausgleichselemente genutzt, kann nur eine einzige optionale 250-Blatt Kassette genutzt werden. Wird eine 550-Blatt Kassette oder ein Ausgleichselement genutzt, können bis zu drei optionale 250-Blatt Kassetten genutzt werden.

\*5 Zuerst wird das Ausgleichselement und danach die darüber liegenden Kassetten installiert. Das Ausgleichselement kann nicht mit der 2100-Blatt Kassette kombiniert werden.

\*6 Die 2100-Blatt Kassette benötigt die Installation der Laufrollen-Bodenplatte.

\*7 Weitere Informationen zur Konfiguration finden Sie unter "Justierbarer Druckerstell-schrank KK-3210" auf Seite 14.

## Drucker-Ausgabeoptionen, maximale Konfigurationen und Platzierung

Option	Platzierung				
	Tisch oder Arbeitsfläche	Drehbarer Unterschrank	Boden *3	Laufrollen-Bodenplatte	Justierbarer Druckerstell-schrank
4-Fach Mailbox *1, *4	3	3	3	3	3
Ausgabefach-Erweiterung *1, *2, *4					
Ausgabefach-Erweiterung, hohe Kapazität *2, *3	1	1	1	1	1
Finisher mit Hefter *5	1	1	1	1	1
Finisher mit Hefter, Locher *6	1	1	1	1	1

\*1 Die 4-Fach Mailboxen und die Ausgabefach-Erweiterungen können in beliebiger Reihenfolge installiert werden.

\*2 Eine einzelne Ausgabefach-Erweiterung ist die einzige Option, die oberhalb der Ausgabefach-Erweiterung mit hoher Kapazität installiert werden kann.

\*3 Unterhalb der Ausgabefach-Erweiterung mit hoher Kapazität darf keine weitere Option installiert werden.

\*4 In Verbindung mit einem Hefter-Finisher, muss diese Option darunter installiert werden.

\*5 Der Hefter-Finisher ist immer die oberste Option der Gesamtkonfiguration. Eine zusätzliche 4-Fach Mailbox oder Ausgabefach-Erweiterung kann darunter installiert werden.

\*6 Der Hefter-/Locher-Finisher darf nicht mit weiteren Ausgabeoptionen werden.

Druckermodell	Abmessungen (Höhe, Breite, Tiefe)
e-STUDIO528P	441 x 428 x 510 mm (17,4 x 16,85 x 20,1 Zoll)

**Maximale Konfiguration bei Bodeninstallation**



**Maximale Konfiguration bei Tisch- oder Arbeitsflächeninstallation**



**Maximale Konfiguration mit drehbarem Unterschrank**



**Maximale Konfiguration mit justierbarem Stellschrank**



**Maximale Konfiguration mit Laufrollen-Bodenplatte**



**Maximale Konfiguration mit 4-Fach Mailbox**



**Maximale Konfiguration mit Ausgabeerweiterung hoher Kapazität**



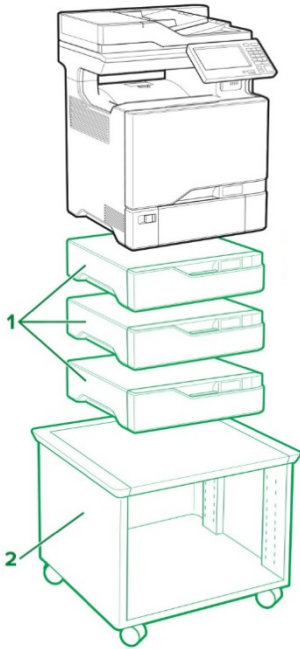
**Maximale Konfiguration mit Hefter-/Locher-Finisher**



**Maximale Konfiguration mit Hefter-Finisher**



## e-STUDIO389CS/479CS



Legende:



– Standard



– Optional

### Druckeroptionen, maximale Konfigurationen, Produktbezeichnung und Abmessungen

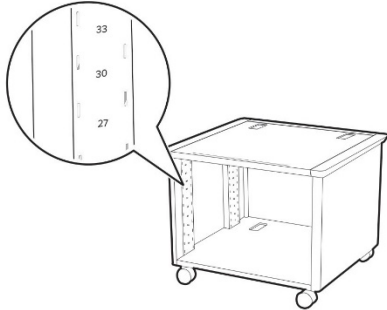
	Option	Platzierung			Produktbezeichnung	Abmessungen (Höhe, Breite, Tiefe)
		Tisch oder Arbeitsfläche	Boden	Justierbarer Druckerstellschrank		
1	550-Blatt Kassette	3	3	3	KD-1070	119 x 463 x 483 mm (4,7 x 18,23 x 19 Zoll)
2	Justierbarer Druckerstellschrank*	N/A	1	N/A	KK-3210	521 x 653 x 625 mm (20,5 x 25,7 x 24,6 Zoll)

\* Weitere Informationen zur Konfiguration finden Sie unter "Justierbarer Druckerstellschrank KK-3210" auf Seite 14.

Druckermodell	Abmessungen (Höhe, Breite, Tiefe)
e-STUDIO389CS, 479CS	648 x 505 x 533 mm (25,5 x 19,9 x 21 Zoll)

## Druckerstellschrank

### Justierbarer Druckerstellschrank KK-3210



### Druckeroptionen, maximale Konfigurationen, Produktbezeichnung und Abmessungen

Regalposition	e-STUDIO528P	e-STUDIO389CS/479CS
Oberste Position	Drucker	Drucker
41	Drucker + eine optionale 250-Blatt Kassette	N/A
37	Drucker + eine optionale 550-Blatt Kassette	Drucker + eine optionale 550-Blatt Kassette
33	Drucker + zwei optionale 250-Blatt Kassetten	N/A
30	Drucker + eine optionale 550-Blatt Kassette + eine optionale 250-Blatt Kassette	N/A
27	Drucker + zwei optionale 550-Blatt Kassetten	N/A
25	Drucker + drei optionale 250-Blatt Kassetten	Drucker + zwei optionale 550-Blatt Kassetten
22	Drucker + zwei optionale 250-Blatt Kassetten + eine optionale 550-Blatt Kassette	N/A
19	Drucker + eine optionale 250-Blatt Kassette + zwei optionale 550-Blatt Kassetten	N/A
16	Drucker + vier optionale 250-Blatt Kassetten	N/A
	Drucker + drei optionale 550-Blatt Kassetten	
13	Drucker + drei optionale 250-Blatt Kassetten + eine optionale 550-Blatt Kassette	Drucker + drei optionale 550-Blatt Kassetten