

# Understøttede maksimale konfigurationer

## Kompatibilitetsguide

### Indhold

e-STUDIO408P/478P .....	4
e-STUDIO408S/448S .....	5
e-STUDIO478S .....	6
e-STUDIO388CP .....	7
e-STUDIO338CS/388CS .....	8
e-STUDIO528P .....	9
e-STUDIO389CS/479CS .....	13
Printerholder .....	14

Sep. 2018

### **Understøttede maksimale konfigurationer**

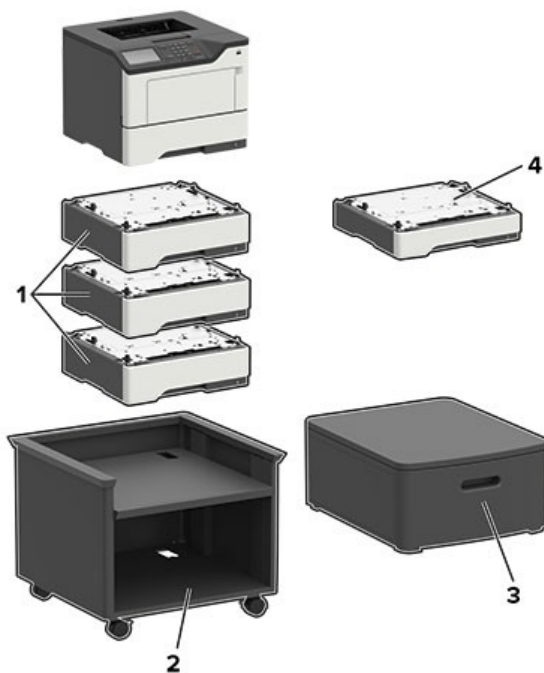
Følgende tabeller indeholder oplysninger om de maksimale mulige konfigurationer for hver printer, mulighed og møbelstativ.

Hver række repræsenterer en understøttet maksimal konfiguration. Hvis en valgmulighed fjernes fra en bestemt række, vil oplysningerne stadig angive en acceptabel konfiguration.

Nogle valgmuligheder understøttes ikke afhængigt af salgsregionen.



## e-STUDIO408P/478P



### Printerindstillinger, maksimale konfigurationer, produktnavn og dimensioner

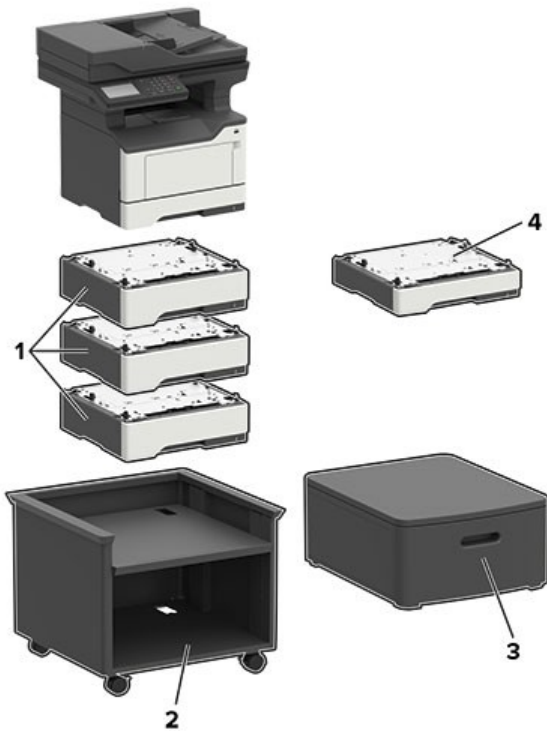
	Option	Placering				Produkt navn	Dimensioner (højde, bredde og dybde)
		Bord eller skrivebord	Gulv	Justerbar printerholder	Drejekabinet		
1	550-arks bakke* <sup>1</sup> , * <sup>2</sup>	3	3	3	3	KD-1061	126 x 389 x 374 mm (5 x 15,7 x 14,7 tommer)
2	Justerbar printerholder	Ikke tilgængelig	1	Ikke tilgængelig	Ikke tilgængelig	KK-3200	584 x 597 x 597 mm (23 x 23,5 x 23,5 tommer)
3	Drejekabinet	1	1	Ikke tilgængelig	Ikke tilgængelig	MH-3100	263 x 476 x 600 mm (10,4 x 18,7 x 23,6 tommer)
4	250-arks bakke* <sup>1</sup> , * <sup>2</sup>	3	3	3	3	KD-1060	95 x 389 x 374 mm (3,7 x 15,7 x 14,7 tommer)

\*1 De valgfri bakker kan installeres i enhver rækkefølge.

\*2 Kun én valgfri bakke kan konfigureres med e-STUDIO408P.

Printermodel	Dimensioner (højde, bredde og dybde)
e-STUDIO408P	260 x 399 x 374 mm (10,2 x 15,7 x 14,7 tommer)
e-STUDIO478P	303 x 399 x 374 mm (11,9 x 15,7 x 14,7 tommer)

## e-STUDIO408S/448S



### Printerindstillinger, maksimale konfigurationer, produkt navn og dimensioner

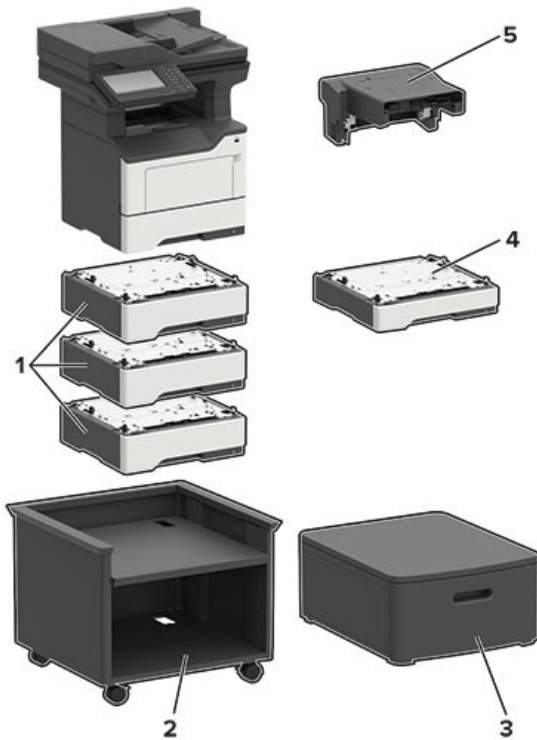
	Option	Placering				Produkt navn	Dimensioner (højde, bredde og dybde)
		Bord eller skrivebord	Gulv	Justerbar printerholder	Drejekabinet		
1	550-arks bakke*1, *2	3	3	3	3	KD-1061	126 x 389 x 374 mm (5 x 15,7 x 14,7 tommer)
2	Justerbar printerholder	Ikke tilgængelig	1	Ikke tilgængelig	Ikke tilgængelig	KK-3200	584 x 597 x 597 mm (23 x 23,5 x 23,5 tommer)
3	Drejekabinet	1	1	Ikke tilgængelig	Ikke tilgængelig	MH-3100	263 x 476 x 600 mm (10,4 x 18,7 x 23,6 tommer)
4	250-arks bakke*1, *2	3	3	3	3	KD-1060	95 x 389 x 374 mm (3,7 x 15,7 x 14,7 tommer)

\*1 De valgfri bakker kan installeres i enhver rækkefølge.

\*2 Kun én valgfri bakke kan konfigureres med e-STUDIO408S.

Printermodel	Dimensioner (højde, bredde og dybde)
e-STUDIO408S	467 x 399 x 429,5 mm (18,4 x 15,7 x 16,9 tommer)
e-STUDIO448S	477 x 489 x 429,5 mm (18,8 x 19,3 x 16,9 tommer)

## e-STUDIO478S



### Printerindstillinger, maksimale konfigurationer, produkt navn og dimensioner

	Option	Placering				Produkt navn	Dimensioner (højde, bredde og dybde)
		Bord eller skrivebord	Gulv	Justerbar printerholder	Drejekabinet		
1	550-arks bakke*	3	3	3	3	KD-1061	126 x 389 x 374 mm (5 x 15,7 x 14,7 tommer)
2	Justerbar printerholder	Ikke tilgængelig	1	Ikke tilgængelig	Ikke tilgængelig	KK-3200	584 x 597 x 597 mm (23 x 23,5 x 23,5 tommer)
3	Drejekabinet	1	1	Ikke tilgængelig	Ikke tilgængelig	MH-3100	263 x 476 x 600 mm (10,4 x 18,7 x 23,6 tommer)
4	250-arks bakke*	3	3	3	3	KD-1060	95 x 389 x 374 mm (3,7 x 15,7 x 14,7 tommer)
5	Hæftemaskine	1	1	1	1	MJ-1044	195 x 409 x 371 mm (7,7 x 16,1 x 14,6 tommer)

\* De valgfri bakker kan installeres i enhver rækkefølge.

Printermodel	Dimensioner (højde, bredde og dybde)
e-STUDIO478S	545 x 489 x 476,5 mm (21,5 x 19,3 x 18,8 tommer)

## e-STUDIO388CP



### Printerindstillinger, maksimale konfigurationer, produkt navn og dimensioner

	Option	Placering				Produkt navn	Dimensioner (højde, bredde og dybde)
		Bord eller skrivebord	Gulv	Justerbar printerholder	Drejekabinet		
1	Dobbeltbakke til 650 ark	1	1	1	1	KD-1064	133 x 424 x 416 mm (5,2 x 16,7 x 16,4 tommer)
2	550-arks bakke*	1	1	1	1	KD-1063	133 x 424 x 416 mm (5,2 x 16,7 x 16,4 tommer)
3	Justerbar printerholder	Ikke tilgængelig	1	Ikke tilgængelig	Ikke tilgængelig	KK-3200	584 x 597 x 597 mm (23 x 23,5 x 23,5 tommer)
4	Drejekabinet	1	1	Ikke tilgængelig	Ikke tilgængelig	MH-3100	263 x 476 x 600 mm (10,4 x 18,7 x 23,6 tommer)

\* Ved montering med dobbeltbakken til 650 ark skal denne bakke anbringes i bunden af konfiguration.

Printermodel	Dimensioner (højde, bredde og dybde)
e-STUDIO388CP	545 x 489 x 476,5 mm (21,5 x 19,3 x 18,8 tommer)

## e-STUDIO338CS/388CS



### Printerindstillinger, maksimale konfigurationer, produkt navn og dimensioner

	Option	Placering				Produkt navn	Dimensioner (højde, bredde og dybde)
		Bord eller skrivebord	Gulv	Justerbar printerholder	Drejekabinet		
1	Dobbeltbakke til 650 ark <sup>*1</sup>	1	1	1	1	KD-1064	133 x 424 x 416 mm (5,2 x 16,7 x 16,4 tommer)
2	550-arks bakke <sup>*2</sup>	1	1	1	1	KD-1063	133 x 424 x 416 mm (5,2 x 16,7 x 16,4 tommer)
3	Justerbar printerholder	Ikke tilgængelig	1	Ikke tilgængelig	Ikke tilgængelig	KK-3200	584 x 597 x 597 mm (23 x 23,5 x 23,5 tommer)
4	Drejekabinet	1	1	Ikke tilgængelig	Ikke tilgængelig	MH-3100	263 x 476 x 600 mm (10,4 x 18,7 x 23,6 tommer)

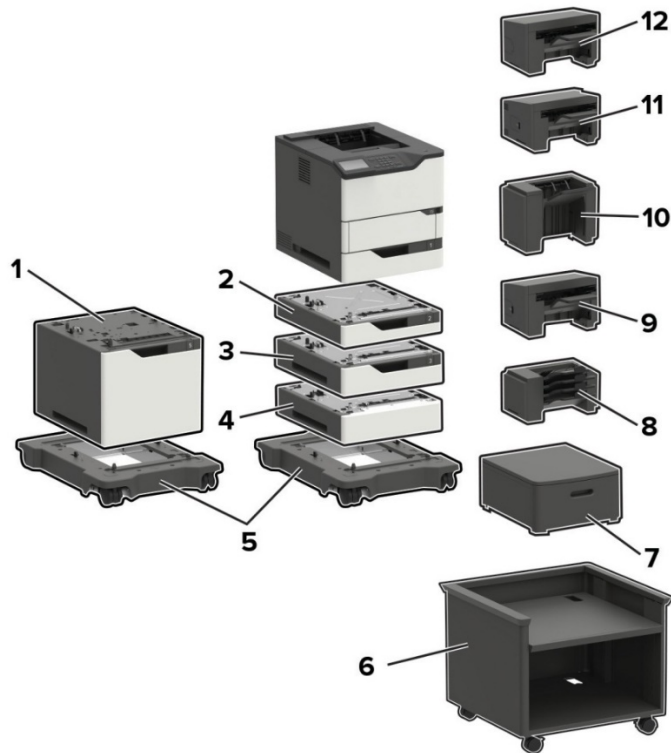
\*1 Ved montering med bakken til 550 ark skal denne bakke anbringes under printeren.

\*2 Ved montering med dobbeltbakken til 650 ark skal denne bakke anbringes i bunden af konfiguration.

Printermodel	Dimensioner (højde, bredde og dybde)
e-STUDIO338CS, 388CS	462 x 442 x 588 mm (18,2 x 17,4 x 23,1 tommer)



## e-STUDIO528P



### Printerindstillinger, produktnavn og dimensioner

	Option	Produktnavn	Dimensioner (højde, bredde og dybde)
1	2.100-arks bakke	KD-1069	350 x 428 x 510 mm (13,8 x 16,8 x 20,1 tommer)
2	250-arks bakke	KD-1065	80 x 428 x 510 mm (3,2 x 16,8 x 20,1 tommer)
	250-arks låsbar bakke	KD-1067	
3	550-arks bakke	KD-1066	133 x 424 x 416 mm (5,2 x 16,7 x 16,4 tommer)
	550-arks låsbar bakke	KD-1068	
4	Afstandsstykke	KK-4100	110 x 428 x 510 mm (4,3 x 16,8 x 20,1 tommer)
5	Base med hjul	KK-4200	126 x 521 x 693 mm (5 x 20,5 x 27,3 tommer)
6	Justerbar printerholder	KK-3210	521 x 653 x 625 mm (20,5 x 25,7 x 24,6 tommer)
7	Drejekabinet	MH-3100	263 x 476 x 600 mm (10,4 x 18,7 x 23,6 tommer)
8	4 - beholders postkasse	MJ-5017	272 x 421 x 384 mm (10,7 x 16,6 x 15,1 tommer)
9	Outputudvidelsesbakke	MJ-5019	165 x 421 x 380 mm (6,5 x 16,6 x 15 tommer)

10	Outputudvidelsesbakke med høj kapacitet	MJ-5018	310 x 421 x 335 mm (12,2 x 16,6 x 13,2 tommer)
11	Hæftemaskine, hulmaskine	MJ-1046	263 x 462 x 507 mm (10,3 x 18,2 x 20 tommer)
12	Hæftemaskine	MJ-1045	246 x 435 x 414 mm (9,7 x 17,1 x 16,3 tommer)

### Printerinputoptioner, møbler, maks. antal konfigurationer og placering

Option	Placering						
	Bord eller skrivebord	Drejekabinet	Gulv <sup>*3</sup>	Base med hjul <sup>*4, *6</sup>	Justerbar printerholder <sup>*4</sup>		
250-arks bakke <sup>*1, *2, *3, *4</sup>	4	4	2	4	4		
250-arks låsbar bakke <sup>*1, *2, *3, *4</sup>							
550-arks bakke <sup>*1, *2, *3, *4</sup>			1			3	3
550-arks låsbar bakke <sup>*1, *2, *3, *4</sup>							
Afstandsstykke							
2.100-arks bakke <sup>*2, *6</sup>	Ikke tilgængelig	Ikke tilgængelig	Ikke tilgængelig	1	Ikke tilgængelig		
Base med hjul <sup>*4, *6</sup>	Ikke tilgængelig	Ikke tilgængelig	1	Ikke tilgængelig	Ikke tilgængelig		
Justerbar printerholder <sup>*4, *7</sup>	Ikke tilgængelig	Ikke tilgængelig	1	Ikke tilgængelig	Ikke tilgængelig		
Drejekabinet	1	Ikke tilgængelig	1	Ikke tilgængelig	Ikke tilgængelig		

\*1 Denne bakke kan konfigureres med andre valgfri bakker i hvilken som helst rækkefølge.

\*2 Der kan kun bruges én valgfri 250- eller 550-arks bakke, når der installeres en 2.100-arks bakke. Placér 2.100-arks bakken nederst i denne konfiguration.

\*3 Når konfigurationen placeres på gulvet, kan der kun bruges én valgfri 250-arks bakke sammen med den ene valgfri 550-arks bakke eller afstandsstykket.

\*4 Når du anbringer konfigurationen på basen med hjul eller et justerbart printerstativ, skal du følge disse instruktioner om maks. antal konfigurationer. Hvis der bruges tre valgfri 550-arks bakker eller afstandsstykker, kan der ikke bruges nogen valgfri 250-arks bakke. Hvis der bruges to valgfri 550-arks bakker eller afstandsstykker, kan der kun bruges én valgfri 250-arks bakke. Hvis der bruges en valgfri 550-arks bakke eller et afstandsstykke, kan der kun bruges én valgfri 250-arks bakke.

\*5 Når der bruges et afstandsstykke, skal det installeres først, og derefter skal valgfri bakker installeres oven på det. Installer ikke afstandsstykket sammen med 2.100-arks bakken.

\*6 Bakken til 2.100-ark kræver brug af basen med hjul.

\*7 Få flere oplysninger om understøttede konfigurationer under "Justerbar printerholder KK-3210" på side 14.

**Printeroutputoptioner, maks. antal konfigurationer og placering**

Option	Placering				
	Bord eller skrivebord	Drejekabinet	Gulv <sup>*3</sup>	Base med hjul	Justerbar printerholder
4-beholders postkasse <sup>*1, *4</sup>	3	3	3	3	3
Outputudvidelsesbakke <sup>*1, *2, *4</sup>					
Outputudvidelsesbakke med høj kapacitet <sup>*2, *3</sup>	1	1	1	1	1
Hæfteefterbehandler <sup>*5</sup>	1	1	1	1	1
Efterbehandler til hæftning og hulning <sup>*6</sup>	1	1	1	1	1

\*1 Sorteringsenheden med 4 rum og outputudvidelsesbakken kan monteres i vilkårlig rækkefølge.

\*2 En enkelt outputudvidelsesbakke er den eneste option, der kan placeres oven på outputudvidelsesbakken med høj kapacitet.

\*3 Ingen anden outputvalgmulighed kan installeres under outputudvidelsesbakken med høj kapacitet.

\*4 Når den anvendes sammen med en hæfteefterbehandler, anbringes denne option nedenunder.

\*5 Hæfteefterbehandleren er altid øverst i konfigurationen. En ekstra sorteringsenhed med 4 rum eller outputudvidelsesbakken kan monteres nedenunder.

\*6 Brug ikke efterbehandleren til hæftning og hulning med andre outputoptioner.

Printermodel	Dimensioner (højde, bredde og dybde)
e-STUDIO528P	441 x 428 x 510 mm (17,4 x 16,85 x 20,1 tommer)

**Maks. antal gulvkonfiguration**



**Maks. antal bord eller skrivebord konfiguration**



**Maks. antal drejekabinet konfiguration**



**Maks. antal justerbart printerstativ konfiguration**



**Maks. antal base med hjul konfiguration**



**Maks. antal  
Sorteringsenhed  
med 4-rum  
konfiguration**



**Maks. antal høj  
kapacitet  
outputudvidelsesbakke  
konfiguration**



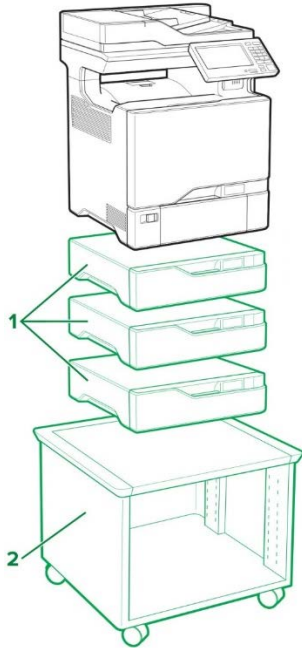
**Maks. antal hæftning  
hulning  
efterbehandlingsenhed  
konfiguration**



**Maks. antal  
hæfteefterbehandler  
konfiguration**



## e-STUDIO389CS/479CS



Beskrivelse:  – Standard  – Valgfri

### Printerindstillinger, maksimale konfigurationer, produktnavn og dimensioner

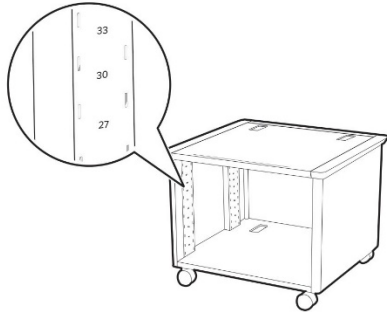
	Option	Placering			Produktnavn	Dimensioner (højde, bredde og dybde)
		Bord eller skrivebord	Gulv	Justerbar printerholder		
1	550-arks bakke	3	3	3	KD-1070	119 x 463 x 483 mm (4,7 x 18,23 x 19 tommer)
2	Justerbar printerholder*	Ikke tilgængelig	1	Ikke tilgængelig	KK-3210	521 x 653 x 625 mm (20,5 x 25,7 x 24,6 tommer)

\* Få flere oplysninger om understøttede konfigurationer under "Justerbar printerholder KK-3210" på side 14.

Printermodel	Dimensioner (højde, bredde og dybde)
e-STUDIO389CS, 479CS	648 x 505 x 533 mm (25,5 x 19,9 x 21 tommer)

## Printerholder

### Justerbar printerholder KK-3210



#### Printerindstillinger, maksimale konfigurationer, produktnavn og dimensioner

Placering på hylde	e-STUDIO528P	e-STUDIO389CS/479CS
Øverste	Baseprinter	Baseprinter
41	Basisprinter + en valgfri 250-arks bakke	Ikke tilgængelig
37	Basisprinter + en valgfri 550-arks bakke	Basisprinter + en valgfri 550-arks bakke
33	Basisprinter + to valgfri 250-arks bakker	Ikke tilgængelig
30	Basisprinter + en valgfri 550-arks bakke + en valgfri 250-arks bakke	Ikke tilgængelig
27	Basisprinter + to valgfri 550-arks bakker	Ikke tilgængelig
25	Basisprinter + tre valgfri 250-arks bakker	Basisprinter + to valgfri 550-arks bakker
22	Basisprinter + to valgfri 250-arks bakke + en valgfri 550-arks bakke	Ikke tilgængelig
19	Basisprinter + en valgfri 250-arks bakke + to valgfri 550-arks bakker	Ikke tilgængelig
16	Basisprinter + fire valgfri 250-arks bakker	Ikke tilgængelig
	Basisprinter + tre valgfri 550-arks bakker	
13	Basisprinter + tre valgfri 250-arks bakke + en valgfri 550-arks bakke	Basisprinter + tre valgfri 550-arks bakker